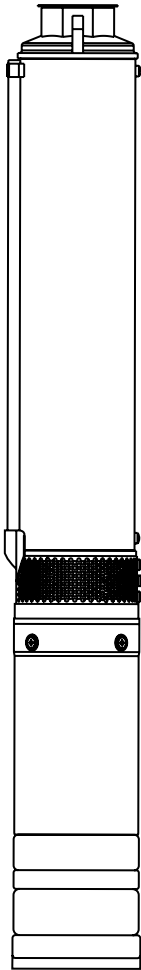




MANUAL DE INSTALACIÓN Y GARANTIA



RW SUB
Bomba Sumergible

www.bombasrowa.com

Gracias por elegir los productos ROWA. Por favor, lea el manual del usuario cuidadosamente antes de usar.



ADVERTENCIAS!

Antes de la operación, asegúrese de que la bomba esté conectada a tierra.
No toque la bomba mientras está funcionando.
No haga funcionar la bomba sin agua.

DESCRIPCIÓN GENERAL DEL PRODUCTO

La bomba sumergible multietapa de pozo profundo monofásica SUB 4RW G; está compuesta por la bomba de agua, el sello y el motor. La bomba está equipada con:

Motor asincrónico monofásico en baño de aceite. Entre la bomba de agua y el motor, se encuentra un sello mecánico simple, mientras que los O-rings se aplican a todas las juntas de espiga fija como sello estático.

Equipada con impulsores de múltiples etapas, la bomba tiene la característica de lograr una elevada altura. Se aplican ampliamente al riego de tierras de cultivo, riego por aspersión de jardines, bombeo de pozos, suministro de depósitos de agua, construcción urbana, suministro de agua para empresas industriales y mineras, etc.

CONDICIONES DE USO

La bomba deberá mantener un funcionamiento normal continuo en las siguientes condiciones:

- 1-** Temperatura máxima del medio: + 40 °C
- 2-** Valor de pH del medio: 6,5 a 8,5.
- 3-** Relación volumétrica máxima de contenido sólido: 0,1%; Tamaño máximo de partículas sólidas: 0,2 mm
- 4-** Los rendimientos de la bomba deben cumplir con el nominal que se muestra en la placa de identificación.
- 5-** Profundidad de inmersión: ~ 70 m

INSTALACIÓN Y ADVERTENCIAS

- 1.** Antes de usar, revise la bomba eléctrica incluyendo cables, terminales o enchufes (si viniera equipado) antes de la instalación para verificar que no exista daño o problema alguno durante el traslado o el almacenamiento. Haga reparar por profesionales en caso de problemas.
- 2.** Antes de usar, asegúrese que el cable amarillo-verde y el conector de tierra estén conectados correctamente a tierra y que se instale un interruptor diferencial.
- 3.** Cuando la bomba está en funcionamiento normal el protector de sobrecarga no se activará. Si se activa, primero corte el suministro eléctrico y revise el problema. Es necesario encender la bomba presionando el botón en el protector después de resolver el problema.
- 4.** Antes de sumergir la bomba, aplique un breve pulso de corriente sólo para verificar que la dirección de giro (únicamente modelos trifásicos) de la bomba se mantiene tal como lo indica la flecha en la placa.
- 5.** Mientras la bomba está en funcionamiento, no golpee ni enrolle el cable ni debe usarlo como cuerda de levante. No tirar del cable para evitar daños que podrían causar golpe eléctrico.
- 6.** Sobre la profundidad, no debe exceder el máximo permitido, pero debe estar al menos 1m sobre el fondo del pozo. No coloque la bomba en el barro para prevenir que los impulsores o difusores se dañen por materiales extraños. Cuando la bomba esté funcionando, revise de manera continua el nivel de agua para verificar que la bomba se encuentra bien sumergida. Nunca saque la bomba del agua mientras esté funcionando.
- 7.** Mientras la bomba esté en funcionamiento, queda prohibido avar, bañarse, nadar o dar agua a ganado en la zona cercana a la máquina para evitar accidentes.
- 8.** Si la bomba está muy lejos de la toma de corriente, al extender el cable también debe aumentarse su diámetro.
- 9.** La bomba debe usarse en su rango de altura de elevación para evitar sobrecarga.
- 10.** Si el usuario necesita ajustar la posición de la bomba o tocarla, primero desconecte la energía eléctrica.

11. En caso de cualquier accidente, una vez que se corta la energía eléctrica, el usuario no debe sacar la bomba del agua inmediatamente, sino hasta que se enfríe el motor.

12. . Mientras la bomba esté funcionando, no coloque el terminal electrónico en el agua para evitar electrocuciones.

13. Si la cámara de motor va con aceite, se usa aceite gradoalimenticio, lo que asegura que el sello mecánico esté lubricado y se mantenga en el rango de temperatura. El aceite podría filtrar si la bomba se daña o presenta problemas de funcionamiento.

14. Use sólo componentes originales o equivalentes en calidad en caso de tener que cambiar.

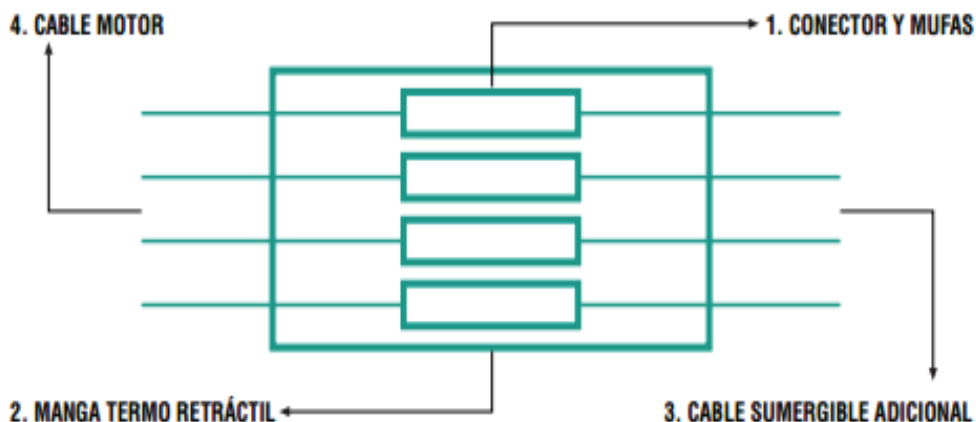
15. En la instalación de electrobomba trifásica se debe incorporar un dispositivo de protección o guardamotora decuado con la corriente nominal.



-Antes de la operación, asegúrese de que la bomba esté correctamente conectada a tierra.

-No toque la bomba cuando esté en funcionamiento.

-No haga funcionar la bomba si agua.



Problema Detectado	Causa	Análisis/Solución
<p>La bomba no enciende</p>	<ol style="list-style-type: none"> 1. Voltaje muy bajo. 2. Falta de fase. 3. Impulsor bloqueado. 4. Bobinado cortado o en corto circuito. 	<ol style="list-style-type: none"> 1. Verificar que la tensión este entre 0,9 y 1,1 de lo que figura en la placa de la bomba 2. Revisar interruptores, red y cables. 3. Revisar y eliminar problema. 4. Revisar y reparar
<p>La bomba no impulsa agua</p>	<ol style="list-style-type: none"> 1. Aire en cuerpo de bomba. 2. Fugas en la de succión o en válvula de retención. 3. Válvula de paso no abierta o seriamente tapada, gran resistencia de tubería o altura de succión. 4. Filtración de aire por los sellos en el interior de la bomba. 	<ol style="list-style-type: none"> 1. Agregar agua suficiente para eliminar aire. 2. Revisar conexiones y tuberías por posible filtración y válvula de retención. 3. Revisar válvula de paso. Eliminar la obstrucción, acortar el tubo de succión y acortar la altura de succión. 4. Revisar o cambiar sellos
<p>Flujo de agua insuficiente</p>	<ol style="list-style-type: none"> 1. Tubería muy larga, altura de elevación excesiva o muchas curvas en circuito de descarga. 2. Válvula de paso, filtro de agua o impulsor tapado. 3. Bobinado defectuoso. 	<ol style="list-style-type: none"> 1. Acortar tubería, usar dentro del rango de altura de descarga permitida y minimizar las curvas del circuito de descarga. 2. Eliminar cuerpos extraños. 3. Revisar y reparar
<p>Detención repentina</p>	<ol style="list-style-type: none"> 1. Interruptor desconectado o fusible quemado. 2. Impulsor bloqueado. 3. Bobinado afectado. 	<ol style="list-style-type: none"> 1. Revisar que el enchufe en uso o el voltaje de la red eléctrica sean los mismos que los requeridos por la electrobomba. 2. Elimine el problema. 3. Revisar y reparar

GARANTÍA

A.- El producto ha sido diseñado y fabricado para un correcto funcionamiento libre de problemas cuando se utilice para los propósitos para los que ha sido diseñado, se instale y opere según el manual de instalación suministrado. ROWA S.A. de acuerdo a las condiciones aquí contenidas y sujeta a las mismas, garantiza por un período de 2 años a partir de la fecha de compra del nuevo producto, al dueño original contra desperfectos fehacientemente comprobados de algún componente, bajo condiciones normales de uso y servicio, cuando haya sido instalado y conectado correctamente.

En el caso de que el producto se descomponga o falle, dentro del período de 2 años de garantía, ROWA S.A. reparará la falla del producto, y/o reemplazará cualquier parte defectuosa sin ningún costo. Los riesgos de pérdida o daño durante el transporte serán de responsabilidad del cliente. Si se suministraron o se reemplazaron nuevas partes en el lugar de localización del producto, los costos de mano de obra incluyendo montaje, desmontaje y viajes estarán a cargo del cliente.

B.- Los reclamos hechos bajo esta garantía deben ser acompañados por la factura de compra la cual contenga fecha de compra, modelo y el número de serie del producto en concordancia con el membrete del producto presentado. También el nombre, la dirección y el número telefónico del reclamante.

C.- Esta garantía no ampara (por lo que será con cargo para el usuario) instalación, limpieza, así como tampoco reparaciones necesarias por causa de accidentes, golpes, caídas, mal uso, instalación incorrecta o inadecuada, errores en el conexionado eléctrico, desgaste producido uso inadecuado o excesivo del producto, daños producidos por sulfatación, humedad, exposición a fuentes de calor excesivo, rayos o cambios bruscos de tensión eléctrica, uso del producto con tensiones distintas a las especificadas en el membrete, uso de abrasivos, exposición a condiciones corrosivas, ataque de animales (insectos, roedores, etc.), inundaciones, entrada de agua y/o arena a partes no destinadas a tal fin, defectos causados debido a la adaptación de piezas y/o accesorios que no pertenezcan al producto, reparaciones por personas ajenas al servicio técnico oficial, así como de cualquier otra causa derivada de la no-observancia de normas establecidas en el manual de instrucciones que acompaña a este producto.

La garantía prestada por ROWA S.A. se limita de la manera establecida en las cláusulas anteriores con respecto a los desperfectos cubiertos y al tiempo de vigencia de la misma.

En especial la garantía prestada no se extiende a ninguna otra pérdida o daño de cualquier clase sufrido por el cliente o por terceros, aunque dicha pérdida o daño se produzca en relación con el producto o como resultado del mismo o cualquiera de sus partes componentes. La reparación de nuestros productos se realizará en nuestra planta.

CONTACTO

ROWA S.A.

Puerto Rico 1255 esq. Cuyo
Martínez (1640), Buenos Aires.

Tel.: 011-4717-1405 (rotativas)

Mail: consultas@rowa.com.ar

Web: www.bombasrowa.com

0202-0142_ 04-19